



МИНИСТЕРСТВО НАУКИ И ВЫСШЕГО ОБРАЗОВАНИЯ РОССИЙСКОЙ ФЕДЕРАЦИИ  
**ИНСТИТУТ ТЕХНОЛОГИЙ (ФИЛИАЛ) ФЕДЕРАЛЬНОГО  
ГОСУДАРСТВЕННОГО БЮДЖЕТНОГО ОБРАЗОВАТЕЛЬНОГО  
УЧРЕЖДЕНИЯ ВЫСШЕГО ОБРАЗОВАНИЯ  
«ДОНСКОЙ ГОСУДАРСТВЕННЫЙ ТЕХНИЧЕСКИЙ УНИВЕРСИТЕТ»  
В Г. ВОЛГОДОНСКЕ РОСТОВСКОЙ ОБЛАСТИ**

**(Институт технологий (филиал) ДГТУ в г. Волгодонске)**



**УТВЕРЖДАЮ**  
И.о. директора  
Н.М. Сидоркина  
«22» апреля 2024 г.

**ОЦЕНОЧНЫЕ МАТЕРИАЛЫ  
(ОЦЕНОЧНЫЕ СРЕДСТВА)**

**для проведения текущего контроля и промежуточной аттестации  
по дисциплине**

**«Информатика и информационно-коммуникационные технологии»**

для обучающихся по направлению подготовки

15.03.05 Конструкторско-технологическое обеспечение машиностроительных производств

Профиль «Технология машиностроения»

2024 года набора

Волгодонск  
2024

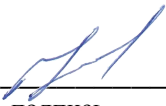
## Лист согласования

Оценочные материалы (оценочные средства) по дисциплине «Информатика и информационно-коммуникационные технологии» составлены в соответствии с требованиями Федерального государственного образовательного стандарта высшего образования по направлению подготовки 15.03.05 Конструкторско-технологическое обеспечение машиностроительных производств (приказ Минобрнауки России от 17.08.2020 № 1044)

Рассмотрены и одобрены на заседании кафедры «Технический сервис и информационные технологии» протокол № 9 от «22» апреля 2024 г.


Разработчики оценочных материалов (оценочных средств)

Доцент

  
\_\_\_\_\_

Н.В. Кочковая

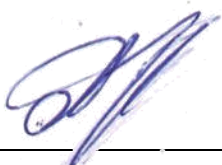
И.о. зав. кафедрой

  
\_\_\_\_\_

Н.В. Кочковая

### Согласовано:

Технический директор  
АО «ВЗМЭО»

  
\_\_\_\_\_

А.В. Кравцов

Директор по оптимизации  
бизнес-процессов  
ООО «Топаз-сервис»

  
\_\_\_\_\_

Д.В. Ермаков

**Лист визирования оценочных материалов (оценочных средств)  
на очередной учебный год**

Оценочные материалы (оценочные средства) по дисциплине «Информатика и информационно-коммуникационные технологии» проанализированы и признаны актуальными для использования на 20\_\_ - 20\_\_ учебный год.

Протокол заседания кафедры «Технический сервис и информационные технологии» от « \_\_\_ » \_\_\_\_\_ 20\_\_ г. № \_\_\_\_\_

Заведующий кафедрой «Технический сервис и информационные технологии»

\_\_\_\_\_ Н.В. Кочковая

« \_\_\_ » \_\_\_\_\_ 20\_\_ г.

Оценочные материалы (оценочные средства) по дисциплине «Информатика и информационно-коммуникационные технологии» проанализированы и признаны актуальными для использования на 20\_\_ - 20\_\_ учебный год.

Протокол заседания кафедры «Технический сервис и информационные технологии» от « \_\_\_ » \_\_\_\_\_ 20\_\_ г. № \_\_\_\_\_

Заведующий кафедрой «Технический сервис и информационные технологии»

\_\_\_\_\_ Н.В. Кочковая

« \_\_\_ » \_\_\_\_\_ 20\_\_ г.

Оценочные материалы (оценочные средства) по дисциплине «Информатика и информационно-коммуникационные технологии» проанализированы и признаны актуальными для использования на 20\_\_ - 20\_\_ учебный год.

Протокол заседания кафедры «Технический сервис и информационные технологии» от « \_\_\_ » \_\_\_\_\_ 20\_\_ г. № \_\_\_\_\_

Заведующий кафедрой «Технический сервис и информационные технологии»

\_\_\_\_\_ Н.В. Кочковая

« \_\_\_ » \_\_\_\_\_ 20\_\_ г.

Оценочные материалы (оценочные средства) по дисциплине «Информатика и информационно-коммуникационные технологии» проанализированы и признаны актуальными для использования на 20\_\_ - 20\_\_ учебный год.

Протокол заседания кафедры «Технический сервис и информационные технологии» от « \_\_\_ » \_\_\_\_\_ 20\_\_ г. № \_\_\_\_\_

Заведующий кафедрой «Технический сервис и информационные технологии»

\_\_\_\_\_ Н.В. Кочковая

« \_\_\_ » \_\_\_\_\_ 20\_\_ г.

## Содержание

1 Паспорт оценочных материалов (оценочных средств)	5
1.1 Перечень компетенций, формируемых дисциплиной (модулем), с указанием этапов их формирования в процессе освоения ОПОП	5
1.2 Описание показателей и критериев оценивания компетенций на различных этапах их формирования, описание шкал оценивания	7
1.3 Методические материалы, определяющие процедуры оценивания знаний, умений, навыков и (или) опыта деятельности	9
2 Контрольные задания (демоверсии) для оценки знаний, умений, навыков и (или) опыта деятельности, характеризующих этапы формирования компетенций в процессе освоения образовательной программы	11
2.1 Задания для оценивания результатов обучения в виде знаний	11
2.2 Задания для оценивания результатов в виде владений и умений	17
2.3 Типовые проверочные материалы	27

## **1 Паспорт оценочных материалов (оценочных средств)**

Оценочные материалы (оценочные средства) прилагаются к рабочей программе дисциплины и представляет собой совокупность контрольно-измерительных материалов (типовые задачи (задания), контрольные работы, тесты и др.) и методов их использования, предназначенных для измерения уровня достижения обучающимися установленных результатов обучения.

Оценочные материалы (оценочные средства) используются при проведении текущего контроля успеваемости и промежуточной аттестации обучающихся.

### **1.1 Перечень компетенций, формируемых дисциплиной, с указанием этапов их формирования в процессе освоения ОПОП**

Перечень компетенций, формируемых в процессе изучения дисциплины:

УК-1: Способен осуществлять поиск, критический анализ и синтез информации, применять системный подход для решения поставленных задач

Конечными результатами освоения дисциплины являются сформированные когнитивные дескрипторы «знать», «уметь», «владеть», расписанные по отдельным компетенциям. Формирование дескрипторов происходит в течение всего семестра по этапам в рамках контактной работы, включающей различные виды занятий и самостоятельной работы, с применением различных форм и методов обучения (табл. 1).

Таблица 1 - Формирование компетенций в процессе изучения дисциплины

Код и наименование компетенции	Код и наименование индикатора достижения общепрофессиональной компетенции	Планируемые результаты обучения (показатели достижения заданного уровня компетенции)	Вид учебных занятий, работы, формы и методы обучения, способствующие формированию и развитию компетенции	Контролируемые разделы и темы дисциплины	Оценочные материалы (оценочные средства), используемые для оценки уровня сформированности компетенции	Показатели оценивания компетенций
УК-1: Способен осуществлять поиск, критический анализ и синтез информации, применять системный подход для решения поставленных задач	УК-1.1: Знает принципы сбора, отбора и обобщения информации	основные виды информации, способы ее хранения, передачи, преобразования и измерения; основные принципы сбора, обобщения и хранения информации	Лек, Практик, Ср	1.1 – 1.7, 2.1 – 2.6, 3.1 – 3.12, 4.1 – 4.3, 5.1 – 5.3, 6.1 – 6.4	Тест, реферат	Ответы на тестовые вопросы; подготовка презентации и реферата, выполнение практического задания
	УК-1.2: Умеет соотносить разнородные явления и систематизировать их в рамках избранных видов профессиональной деятельности	искать необходимую информацию в нормативно-справочных документах; использовать текстовые редакторы для подготовки документов			През, ПЗ	
	УК-1.3: Владеет навыками практической работы с информационными источниками, опыт научного поиска,	использования программных продуктов для решения поставленных задач				

	создания научных текстов					
--	-----------------------------	--	--	--	--	--

## 1.2 Описание показателей и критериев оценивания компетенций на различных этапах их формирования, описание шкал оценивания

Оценивание результатов обучения по дисциплине осуществляется в соответствии с Положением о текущем контроле и промежуточной аттестации обучающихся.

По дисциплине «Информатика и информационно-коммуникационные технологии» предусмотрена промежуточная аттестация (оценивается уровень и качество подготовки по дисциплине в целом).

Промежуточная аттестация по дисциплине «Информатика и информационно-коммуникационные технологии» проводится в форме зачета с оценкой. В табл. 2 приведено весовое распределение баллов и шкала оценивания по видам контрольных мероприятий.

Таблица 2 - Весовое распределение баллов и шкала оценивания по видам контрольных мероприятий

Текущий контроль (50 баллов)				Промежуточная аттестация (50 баллов)	Итоговое количество баллов по результатам текущего контроля и промежуточной аттестации
Блок 1		Блок 2			
Лекционные занятия ( $X_1$ )	Практические занятия ( $Y_1$ )	Лекционные занятия ( $X_2$ )	Практические занятия ( $Y_2$ )	от 0 до 50 баллов	Менее 41 балла – неудовлетворительно; 41-60 баллов – удовлетворительно; 61-80 баллов – хорошо; 81-100 баллов – отлично
5	15	5	25		
Сумма баллов за 1 блок = 20		Сумма баллов за 2 блок = 30			

Для определения фактических оценок каждого показателя выставляются следующие баллы (табл.3):

Таблица 3 – Распределение баллов по дисциплине

Вид учебных работ по дисциплине	Количество баллов	
	1 блок	2 блок



<i>Текущий контроль (50 баллов)</i>		
Посещение занятий	5	5
Практические задания в том числе:	15	25
- Выполнение заданий по дисциплине (Р, Презент)	5	5
- Решение тестовых заданий (Т)	5	5
- Выполнение лабораторных работ	10	15
	<b>20</b>	<b>30</b>
<i>Промежуточная аттестация (50 баллов)</i>		
Зачет с оценкой в устной форме		
<b>Сумма баллов по дисциплине 100 баллов</b>		

Зачет с оценкой является формой итоговой оценки качества освоения обучающимся образовательной программы по дисциплине в целом или по разделу дисциплины. По результатам зачета обучающемуся выставляется оценка «отлично», «хорошо», «удовлетворительно», или «неудовлетворительно».

Оценка «отлично» (81-100 баллов) выставляется обучающемуся, если:

- обучающийся набрал по текущему контролю необходимые и достаточные баллы для выставления оценки автоматом;
- обучающийся знает, понимает основные положения дисциплины, демонстрирует умение применять их для выполнения задания, в котором нет явно указанных способов решения;
- обучающийся анализирует элементы, устанавливает связи между ними, сводит их в единую систему, способен выдвинуть идею, спроектировать и презентовать свой проект (решение);
- ответ обучающегося по теоретическому и практическому материалу является полным, и удовлетворяет требованиям программы дисциплины;
- обучающийся продемонстрировал свободное владение концептуально-понятийным аппаратом, научным языком и терминологией соответствующей дисциплины;
- на дополнительные вопросы преподавателя обучающийся дал правильные ответы.

Компетенция (и) или ее часть (и) сформированы на высоком уровне (уровень 3) (см. табл. 1).

Оценка «хорошо» (61-80 баллов) выставляется обучающемуся, если:

- обучающийся знает, понимает основные положения дисциплины, демонстрирует умение применять их для выполнения задания, в котором нет явно указанных способов решения; анализирует элементы, устанавливает связи между ними;
- ответ по теоретическому материалу является полным, или частично полным и удовлетворяет требованиям программы, но не всегда дается точное, уверенное и аргументированное изложение материала;
- на дополнительные вопросы преподавателя обучающийся дал правильные ответы;
- обучающийся продемонстрировал владение терминологией соответствующей дисциплины.

Компетенция (и) или ее часть (и) сформированы на среднем уровне (уровень 2) (см. табл. 1).

Оценка «удовлетворительно» (41-60 баллов) выставляется обучающемуся, если:

- обучающийся знает и воспроизводит основные положения дисциплины в соответствии с заданием, применяет их для выполнения типового задания, в котором очевиден способ решения;
- обучающийся продемонстрировал базовые знания важнейших разделов дисциплины и содержания лекционного курса;
- у обучающегося имеются затруднения в использовании научно-понятийного аппарата в терминологии курса;
- несмотря на недостаточность знаний, обучающийся имеет стремление логически четко построить ответ, что свидетельствует о возможности последующего обучения.

Компетенция (и) или ее часть (и) сформированы на базовом уровне (уровень 1) (см. табл. 1).

Оценка «неудовлетворительно» (менее 41 балла) выставляется обучающемуся, если:

- обучающийся имеет представление о содержании дисциплины, но не знает основные положения (темы, раздела, закона и т.д.), к которому относится задание, не способен выполнить задание с очевидным решением;
- у обучающегося имеются существенные пробелы в знании основного материала по дисциплине;
- в процессе ответа по теоретическому материалу допущены принципиальные ошибки при изложении материала.

Компетенция (и) или ее часть (и) не сформированы..

### **1.3 Методические материалы, определяющие процедуры оценивания знаний, умений, навыков и (или) опыта деятельности**

Оценивание результатов обучения студентов по дисциплине «Информатика и информационно-коммуникационные технологии» осуществляется по регламенту текущего контроля и промежуточной аттестации.

Текущий контроль в семестре проводится с целью обеспечения своевременной обратной связи, для коррекции обучения, активизации самостоятельной работы студентов. Результаты текущего контроля подводятся по шкале балльно - рейтинговой системы, реализуемой в ДГТУ.

Текущий контроль осуществляется два раза в семестр по календарному графику учебного процесса в рамках проведения контрольных точек.

Текущего контроля у обучающихся заочной формы нет.

Формы текущего контроля знаний:

- тестирование;
- выполнение и защита лабораторных работ;
- подготовка реферата и презентации.

Проработка конспекта лекций и учебной литературы осуществляется студентами в течение всего семестра после изучения новой темы. Защита практических заданий производится студентом в день их выполнения. Преподаватель проверяет правильность выполнения практического задания студентом, контролирует знание студентом пройденного материала с помощью контрольных вопросов или тестирования.

Оценка компетентности осуществляется следующим образом: в процессе защиты выявляется информационная компетентность в соответствии с практическим заданием, затем преподавателем дается комплексная оценка деятельности студента.

Высокую оценку получают студенты, которые при подготовке материала для самостоятельной работы сумели самостоятельно составить логический план к теме и реализовать его, собрать достаточный фактический материал, показать связь рассматриваемой темы с современными проблемами науки и общества.

Оценка качества подготовки на основании выполненных заданий ведется преподавателям (с обсуждением результатов), баллы начисляются в зависимости от сложности задания.

Итоговый контроль освоения умения и усвоенных знаний дисциплины «Информатика и информационно-коммуникационные технологии» осуществляется в процессе промежуточной аттестации на зачете с оценкой. Условием допуска к зачету с оценкой является положительная текущая аттестация по всем практическим работам учебной дисциплины, ключевым теоретическим вопросам дисциплины.

## **2 Контрольные задания (демоверсии) для оценки знаний, умений, навыков и (или) опыта деятельности, характеризующих этапы формирования компетенций в процессе освоения образовательной программы**

### **2.1 Задания для оценивания результатов обучения в виде знаний**

Контроль знаний по дисциплине «Информатика и информационно-коммуникационные технологии» осуществляется посредством тестовых заданий.

#### База тестовых вопросов по материалу курса

1. Алгебра логики оперирует \_\_\_\_\_ высказываниями:

1. геометрическими;
2. логическими;
3. цифровыми;
4. символическими.

2. Для того, чтобы логическое выражение  $(a \vee \neg a) \wedge (b \wedge \neg b)$  при любых значениях логических переменных  $a$  и  $b$  всегда принимало значение «ложь», вместо знака вопроса:

1. можно поставить знак дизъюнкции ( $\vee$ ), но не знак конъюнкции ( $\wedge$ );
2. нельзя поставить ни знак дизъюнкции ( $\vee$ ), ни знак конъюнкции ( $\wedge$ );
3. можно поставить как знак дизъюнкции ( $\vee$ ), так и знак конъюнкции ( $\wedge$ );
4. можно поставить знак конъюнкции ( $\wedge$ ), но не знак дизъюнкции ( $\vee$ );

3. Принципы функционирования компьютера фон Неймана включают:

- а) данные и программы должны быть представлены в двоичной системе;
- б) ячейки памяти должны иметь адреса для доступа к ним;
- в) обязательное наличие внешней памяти (винчестера);
- г) наличие операционной системы.

1. б, в;
2. а, б;
3. а, в;
4. б, г.

4. Невозможно случайно стереть информацию на ...

- 1 винчестере;
- 2 flash-памяти;
- 3 стриммере;
- 4 CD-ROM.

1. Запрос к базе данных с полями Автор, Наименование, Серия, Год\_издания для получения списка книг автора X в серии "Сказки", изданных не ранее 1996 года, содержит выражение:

1. Автор = (Серия = "Сказки" или Год\_издания < 1995);
2. Серия = "Сказки" и Год\_издания >1995 и Автор = X;
3. Серия = "Сказки" и Год\_издания >=1995 или Автор = X;
4. Серия = "Сказки" или Год\_издания >1995 и Автор = X.

6. Наиболее точным аналогом иерархической базы данных может служить:

1. неупорядоченное множество данных;
2. вектор;
3. генеалогическое дерево;
4. двумерная таблица.

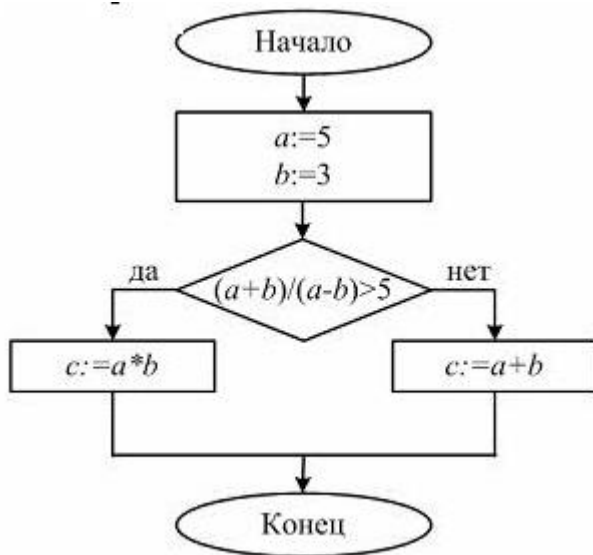
7. Описание объекта как совокупности элементов, ранжированных по уровням таким образом, что элементы нижнего уровня входят в состав элементов более высокого уровня, называется \_\_\_\_\_ информационной моделью

1. иерархической;
2. сетевой;
3. табличной;
4. графической.

8. Для моделирования работы Интернет используется \_\_\_\_\_ структурная информационная модель

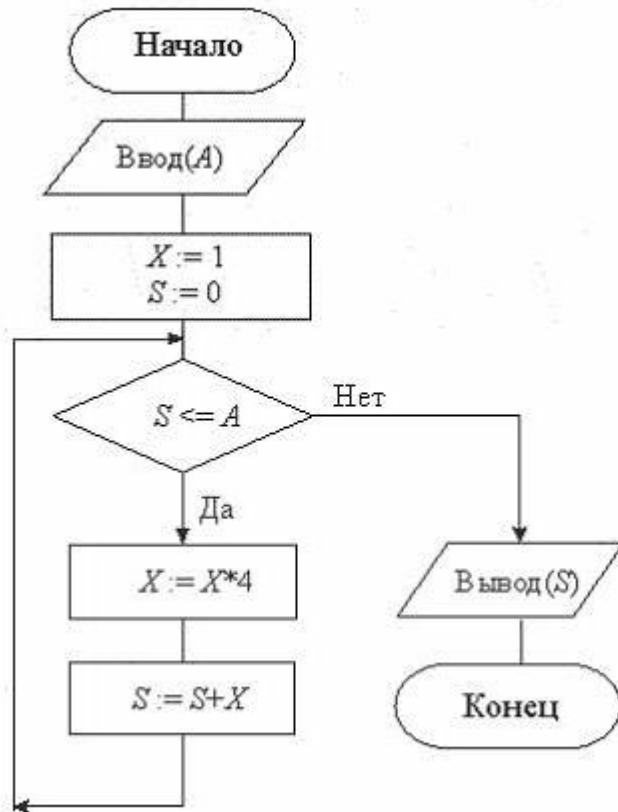
1. статическая;
2. иерархическая;
3. сетевая;
4. табличная.

9. Дан алгоритм:



После выполнения данного алгоритма переменной  $c$  присвоится значение ...

1. 5;
  2. 4;
  3. 3;
  4. 8.
10. С клавиатуры вводится значение  $A=15$ . Тогда в результате выполнения алгоритма, блок-схема которого изображена на рисунке, значение переменной  $S$  будет равно...



1. 4;
2. 16;
3. 15;
4. 20.

11. Мерой по защите информации от повреждения вирусами является...

1. не использование пиратского программного обеспечения;
2. ежедневная уборка пыли с компьютера;
3. архивация документов;
4. передача файлов только по сети.

12. Мерой по защите информации от повреждения вирусами является...

1. электронная подпись;
2. защищенная виртуальная сеть;
3. наличие электронного ключа;
4. резервное копирование данных.

13. Машинно-зависимый язык низкого уровня, в котором мнемонические имена соответствуют отдельным машинным командам, – это ...

1. естественный язык;
2. язык ассемблера;
3. Visual Basic;
4. Pascal.

14. При решении задачи на ЭВМ к этапу «Программирование» относится...

1. разработка математической модели;
2. определение формы выдачи результатов;
3. совершенствование программы;
4. выбор языка программирования.

15. В кодировке Unicode на каждый символ отводится два байта. Определите информационный объем слова из двадцати четырех символов в этой кодировке:

1. 384 бита;
2. 192 бита;
3. 256 бит;
4. 48 бит.

#### Вариант №2

1. Выполните подстановку операции так, чтобы равенство  $1 \_ \_ 1 = 0$  оказалось верным:

1. логическое ИЛИ (OR);
2. исключающее ИЛИ (XOR);
3. логическое И (AND);
4. отрицание (NOT).

2. На столе стоят два одинаковых по виду термоса: один с кофе, другой с чаем. В чашку налили жидкость из одного наугад выбранного термоса. В результате опыта получена информация объемом...;

1. 2 бита;
2. 1 байт;

3. 1бит;
4. 1/2 байта.

3. Какое устройство обладает наибольшей скоростью обмена информацией:

1. CD-ROM дисковод;
2. жесткий диск;
3. дисковод для гибких дисков;
4. микросхемы оперативной памяти.

4. Устройством ввода является:

1. модем;
2. сенсорный монитор;
3. винчестер;

5. Наиболее точным аналогом реляционной базы данных может служить:

1. неупорядоченное множество данных;
2. вектор;
3. генеалогическое дерево;
4. двумерная таблица.

6. Без каких объектов не может существовать база данных:

1. без отчетов;
2. без форм;
3. без таблиц;
4. без запросов.

7. Формула второго закона Ньютона представляет собой \_\_\_\_ модель

1. статическую;
2. предметную;
3. реляционную;
4. знаковую информационную.

8. Метод Монте-Карло относится к методам \_\_\_\_\_ моделирования

1. логического;
2. графического;
3. статистического;
4. аналитического.

9. Укажите, каким циклом составляется следующая последовательность из  $n=8$  элементов [4, 6, 8, 10, 12, 14, 16, 18].

1. **нц**  
**для**  $i$  **от** 1 **до**  $n$   
 $A[i] := i * 2 - 2$

**кц**

2. **нц**  
**для**  $i$  **от** 2 **до**  $n$   
 $A[i] := i * i$

**кц**

3. нц  
для i от 1 до n  
 $A[i]:=i*2+2$   
кц
4. нц  
для i от 1 до n  
 $A[i]:=i*2$   
кц

10. Значениями переменных  $a$  и  $b$  являются натуральные числа. Пусть  $a=55$  и  $b=33$  тогда в результате работы следующего алгоритма:

1. Если  $a=b$ , то работа алгоритма закончена; иначе выполняется пункт 2;
  2. Если  $a>b$ , то переменной  $a$  присваивается значение  $a-b$ ; иначе переменной  $b$  присваивается значение  $b-a$ ;
  3. Выполняется пункт 1 данного алгоритма.
- переменная примет значение равное ...
1. 11;
  2. 29;
  3. 33;
  4. 0.

11. Находятся в оперативной памяти компьютера и являются активными вплоть до выключения компьютера или перезагрузки операционной системы \_\_\_\_\_ вирусы

1. сетевые;
2. нерезидентные;
3. резидентные;
4. файловые.

12. Предотвратить проникновение вредоносных программ на подключенный к сети компьютер помогает ...

1. антивирусный монитор;
2. резервное копирование данных;
3. электронная подпись;
4. наличие электронного ключа.

13. Таблица идентификаторов в процессе трансляции используется для хранения ...

1. результатов выполнения процедур;
2. результатов выполнения функций;
3. значений переменных;
4. имен переменных и функций.

14. В ходе исследования транспортного потока по магистралям города получены зависимости скорости движения автомобилей от их количества на магистрали для различного времени суток, представленные в виде ряда формул. Определены условия применения тех или иных формул при разных ситуациях,



а также записан алгоритм на выбранном языке программирования. Все описанные действия представляют собой этапы решения задачи исследования транспортного потока. Следующим, по технологии, должен быть этап...

1. «Тестирование и отладка»;
2. «Программирование»;
3. «Разработка алгоритма»;
4. «Сопровождение программы».

15. Для хранения области экрана монитора размером 256x128 точек выделено 32 Кбайт оперативной памяти. Для раскраски точек максимально допустимо использовать цветов:

1. 16;
2. 4;
3. 512;
4. 256;
5. 218.

#### *Шкала оценивания теста:*

90-100% правильных ответов – отлично;  
70-89% правильных ответов – хорошо;  
50-69% правильных ответов – удовлетворительно;  
менее 50% правильных ответов – неудовлетворительно.

## **2.2 Задания для оценивания результатов в виде владений и умений**

Контроль умений и навыков по дисциплине «Информатика и информационно-коммуникационные технологии» осуществляется посредством подготовки презентации, выполнения практических работ и зачета с оценкой.

Презентация готовится по темам, приведенным в разделе 2.1 как тематика рефератов.

Критерии оценки презентации:

- содержание (работа демонстрирует глубокое понимание описываемых процессов; даны интересные дискуссионные материалы; грамотно используется научная лексика; предложена собственная интерпретация или развитие темы);
- дизайн (логичен и очевиден; подчеркивает содержание; все параметры шрифта хорошо подобраны (текст хорошо читается));
- графика (хорошо подобрана; соответствует содержанию и обогащает его);
- используемые инструменты программного продукта усиливают уровень восприятия информации.
- грамотность (нет ошибок: ни грамматических, ни синтаксических).

*Шкала оценивания презентации:*

Максимальная оценка – 5 баллов.

Типовые примеры лабораторных работ по дисциплине «Информатика и информационно-коммуникационные технологии»

6.1 Создайте документ в полном соответствии с образцом.

**Рецепт**  
Линди Синклер

# Летний десерт для двоих

Нет лучшего способа отметить разгар лета, чем собрать на даче клубники и черники - да попотчевать любимого сказочным десертом. Рецепт совсем простенький, а результат - пальчики оближешь. Правда, без сливок не обойтись, но даже стремление сохранить стройность фигуры не должно вас останавливать - уж очень получается вкусно.

Черника и клубника замечательно дополняют друг друга. Я считаю, это сочетание просто идеально. Летние ягоды очень нежные, чуть тронешь - уже каша. Поэтому клубнику выбирайте покрепче. Вымытая, она быстро раскисает, так что для этого блюда рискните взять слегка недозрелые ягоды. Блины можно приготовить до прихода гостя: за несколько часов, а то и за день. Когда же ваш любимый, жаждущий насладиться дарами лета, усядется за стол, вам останется только смешать ягоды и хорошо взбить сливки.

Яйца, муку, молоко и масло взбейте до однородной массы. Если делать это приходится вручную, то лучше начать с яиц и молока, а потом подсыпать муку и соль и добавить растопленное масло. Взбивайте массу минут пять, пока не останется комков, и дайте тесту, по крайней мере, полчаса - пусть подойдет.

Затем хорошо разогрейте сковороду и распустите в ней немного масла. На один блинчик берите полторы столовые ложки теста. Дайте тесту растечься, чтобы блинчики получались сантиметров по десять в диаметре. Подрумяньте их с обеих сторон. На две порции предлагаю приготовить восемь блинчиков. Пока они будут остывать, промойте чернику и нарежьте клубнику дольками. Теперь каждый блинчик сложите вчетверо - пополам и еще раз пополам и раскройте рожком. Ложкой выложите в рожок взбитые сливки, до верха насыпьте ягоды и разложите рожки на блюде. Остался последний штрих: полейте рожки джемом, разбавленным бренди или коньяком.



## Рецепт рассчитан

на двух гурманов.

Вам потребуются:

для теста:

- \* три яйца
- \* три столовые ложки с верхом простой муки
- \* стакан молока
- \* щепотка соли
- \* три стол. ложки растопленного сливочного масла

для начинки:

полный стакан сливок взбить перед подачей;  
один стакан нарезанной ломтиками клубники  
один стакан черники

## Организация расчетов в табличном процессоре MS Excel

Цель: Формирование готовности применения информационной технологии использования функций Excel для проведения расчетов и построения диаграмм различного вида

### Задание 1

1. Создать таблицу финансовой сводки за неделю, произвести расчеты, построить диаграмму изменения финансового результата, произвести фильтрацию данных, построить диаграмму (линейчатого типа) изменения финансовых результатов по дням недели с использованием мастера диаграмм.

Финансовая сводка за неделю (тыс. руб.)			
Дни недели	Доход	Расход	Финансовый результат
понедельник	3245,20	3628,50	?
вторник	4572,50	5320,50	?
среда	6251,66	5292,10	?
четверг	2125,20	3824,30	?
пятница	3896,60	3020,10	?
суббота	5420,30	4262,10	?
воскресенье	6050,60	4369,50	?
Ср. значение	?	?	
Общий финансовый результат за неделю:			?

## Применение функций Excel для автоматизации процессов

### Задание 2

С помощью Microsoft Excel необходимо решить следующую задачу: магазин компьютерной техники осуществляет продажу товаров определенному списку покупателей. Каждый покупатель имеет скидку на покупки. Необходимо организовать ведение журнала продаж, в котором товар и покупатель выбирается из списка, при этом цена товара и процент скидки определяется автоматически, рассчитать итоговую стоимость покупок для указанного покупателя.

Для выполнения задания необходимо создать 4 таблицы, показанные на рисунке 1.

Покупатели

Товары

№	Наименование	Скидка, %	№	Наименование	Цена
1			1		
...			...		
5			5		

Журнал продаж

№	Дата	Товар	Цена	Покупатель	Скидка	Количество	Сумма	Сумма со скидкой
1		▼	ВПР()	▼	ВПР()			
...								
10								

Итого

Покупатель	▼
Общая сумма закупок	СУММЕС.ЛИ()

### Задания по работе с базами данных

#### Задание 3

1. Необходимо разработать мифологическую (информационную) модель туристского предприятия, включающую следующие реквизиты: код тура, наименование тура, продолжительность тура, цена тура, код страны, название страны, виза (нужна или нет), валюта страны, код менеджера, ФИО, телефон. Основные условия:

в одну страну может быть несколько туров, но каждый тур предусматривает посещение только одной страны;

один менеджер курирует несколько туров, но каждый тур имеет только одного менеджера-куратора.

2. Создать базу данных, содержащую сведения о стране, менеджере, туре:

#### Страна

Код страны	Название	Виза	Валюта
CYP	Кипр	Нет	фунты
FR	Франция	Да	франки
RUS	Россия	Нет	рубли
UK	Англия	Да	фунты
USA	США	Да	доллары

#### Менеджер

Код менеджера	ФИО	Телефон
М-1	Иванов В. А	123-45-67
М-2	Орлова С. Т	456-87-12
М-3	Соколов Л. Д	457-87-45
М-4	Мельник О. В	324-54-00

#### Тур

Код тура	Название тура	Продолжительность тура	Цена тура, долл.	Код менеджера	Код страны
CYP-1	«Отдых»	14	810	М-2	CYP
CYP-2	«Обучение»	14	1000	М-2	CYP
CYP-3	«Отдых на море»	7	670	М-2	CYP

FR-1	«Экскурсия в Париж»	7	780	M-4	FR
FR-2	«Рождество»	7	920	M-4	FR
FR-3	«Обучение»	10	1800	M-4	FR
RUS-1	«Сочи»	15	400	M-3	RUS
RUS-2	«Золотое кольцо»	14	150	M-3	RUS
RUS-3	«Сибирь»	25	300	M-3	RUS
UK-1	«Обучение»	15	2100	M-1	UK
UK-2	«Экскурсии»	7	690	M-1	UK
USA-1	«Диснейленд»	5	1200	M-1	USA
USA-2	«Долина Смерти»	5	900	M-1	USA
USA-3	«Отдых»	14	3000	M-1	USA
USA-4	«Обучение»	10	1500	M-1	USA

3. Создать схему базы данных.

4. Отредактировать структуру базы данных:

в базу данных включить информацию об иностранном языке, которым владеет каждый менеджер, и названия столиц государств;

в базу данных включить информацию об авиакомпаниях, с которыми сотрудничает турфирма: код авиакомпании, название авиакомпании, ФИО контактного лица, телефон. Увязать эти данные с исходной базой данных, учитывая, что каждый тур обслуживается одной авиакомпанией и одна авиакомпания может обслуживать несколько туров, например, в одну и ту же страну.

#### Задание 4

1. Составить таблицу **Клиент** (ввод телефона обеспечить по маске ввода, наличие загранпаспорта по умолчанию есть):

Код клиента	ФИО	Пол	Адрес клиента	Телефон	Наличие загранпаспорта	Код купленного тура
1	Бойцов Д. Н.	м	Фрунзенская, 4, кв. 123	907-81-23	Нет	GRB-2
2	Бокуров И.А.	м	Ломоносова, 34, кв.247	201-47-82	Нет	GER-1
3	КрутьИ.П.	м	Ленинградское шоссе, 1,	123-45-67	Да	FR-2
4	Кузьмин В.А.	м	Смоленская, 25, кв. 7	834-56-12	Нет	ITL-1
5	Ломова Г.О.	ж	Пролетарская, 10, кв. 7	357-84-21	Да	FR-1
6	Рыжова В.А.	ж	Чапаевская, 16, кв.87	345-68-12	Да	ITL-2
7	Торопов И. С.	м	Белобородова, 17, кв.7	734-67-81	Да	USA-1

2. Составить таблицу **Заказ**

Номер заказа	Код клиента	Дата заказа	Код тура	Срок оплаты	Признак оплаты
1-3	3	02.05.99	FR-2	12.05.99	Да
1-6	6	23.04.99	GRB-1	10.05.99	Нет
2-9	6	10.05.99	GRB-1	18.05.99	Нет
2-1	5	14.01.99	GER-1	30.01.99	Нет
3-4	4	10.04.99	GER-1	20.04.99	Нет
1-7	2	23.02.99	GER-1	23.02.99	Нет
6-4	3	10.04.99	GRB-1	20.04.99	Нет
1-2	2	16.03.99	GRB-2	28.03.99	Да
1-5	5	07.05.99	USA-2	19.05.99	Нет

3. Создать схему базы данных, увязав между собой таблицы.

4. Создать форму для таблицы **Заказ**, в которой следует предусмотреть: дата заказа должна выдаваться по умолчанию как текущая дата; срок оплаты — по умолчанию через десять дней после текущей даты; код клиента должен выдаваться как поле со списком (коды берутся из таблицы **Клиент**);

5. Составить запрос, выдающий сведения о заказах, срок оплаты которых на текущую дату истек, но они еще не оплачены. В запросе также должна содержаться информация о клиенте, сделавшем этот заказ (фамилия, пол, адрес, телефон). Запрос сохранить под именем **Неоплаченные заказы**, а результаты запроса сохранить в форме таблицы с именем **Срок оплаты — сегодня**.

6. Создать отчет о неоплаченных на текущую дату заказах с указанием фамилии и телефона клиента.

7. Обеспечить с помощью макроса вывод отчета о неоплаченных на текущую дату заказах после любого обновления таблицы **Заказ** через созданную ранее форму.

8. Используя таблицу **Срок оплаты — сегодня** и операцию слияния, создать в Word для каждого неоплатившего вовремя заказ клиента письма следующего содержания:

Уважаемый г-н!

Напоминаем Вам, что сделанный Вами заказ №..., тур ... должен быть оплачен до... В случае неоплаты заказа в трехдневный срок он будет аннулирован.

### Задание 5

1. Составить таблицу **Аренда автомобилей** (наличие **страховки** по умолчанию есть):

Код страны	Страна	Марка автомобиля	Страховка	Стоимость на неделю, долл.	Стоимость одного дополнительного дня, долл
AU	Австралия	Mazda Metro	Нет	475	69
AU	Австралия	Toyota Corolla.	Да	558	81
AU	Австралия	Ford	Да	637	92
DEN	Дания	Ford	Да	703	101
DEN	Дания	Opel Corca	Да	597	85
FR	Франция	Opel Corca	Нет	391	55
FR	Франция	Ford	Да	805	117

2. Составить таблицу **Клиент**, содержащую поля: *Код клиента, ФИО клиента, телефон, наличие водительских прав.*

3. Составить таблицу **Заказ на аренду**, в которой предусмотреть следующие поля: *Номер заказа, Код клиента, Возраст водителя, Код страны, Марка автомобиля, Дата начала аренды, Число дополнительных дней аренды.*

4. Создать схему базы данных, увязав между собой таблицы.

5. Для таблицы **Заказ на аренду** создать форму с тем же именем, в которой при вводе новых данных:

дата начала аренды должна выдаваться по умолчанию как текущая дата;

код клиента должен выдаваться как поле со списком (коды берутся из таблицы **Клиент**);

6. Составить запрос о ценах по всем маркам автомобилей для заданной страны (запрос с параметром).

7. Создать запрос и по нему отчет о всех заказах автомобилей с указанием номера заказа, марки автомобиля, даты начала аренды, фамилии и телефона клиента.

8. Для формы **Заказ на аренду** обеспечить с помощью макроса вывод отчета о заказах после любого обновления данных (использовать отчет из п. 7).

9. Составить запрос, рассчитывающий полную стоимость оплаты за аренду автомобиля (с учетом основной недельной и дополнительной).

10. По запросу из п. 9 составить отчет.

11. Создать меню, в котором следует предусмотреть следующие пункты: цены на аренду в заданной стране (страна задается через параметр); ввод нового заказа на прокат (через форму из п. 5);

расчет полной стоимости проката (использовать отчет из п. 10).

12. Используя результаты запроса п. 7 и операцию слияния, создать в Word для каждого клиента письмо следующего содержания:

Уважаемый г-н!

Подтверждаем, что сделанный Вами заказ № ... забронирован. Марка автомобиля ..., дата начала аренды ....

## Задание 6

1. Составить таблицу *Менеджер* (ввод *Кода менеджера* обеспечить по маске, *Основной язык* по умолчанию английский):

Код менеджера	ФИО менеджера	Адрес менеджера	Телефон	Основной язык
М-1	Иванов Д.Н.	Пр. Мира, 4, кв.123	907-81-23	Английский
М-2	Баталов И.А.	Ломоносова, 34, кв.247	201-47-82	Немецкий
М-3	Крупина И.П.	Широкая, 6, кв. 80	123-45-67	Английский
М-4	Конева В.А.	Смоленская, 25, кв. 7	834-56-12	Английский
М-5	Громова Г.О.	Пролетарская, 10, кв.467	357-84-21	Французский
М-6	Рыжова В.А.	Чапаевская, 16, кв. 87	345-68-12	Английский
М-7	Тишков И.С.	Белобородова, 17, кв.75	734-67-81	Немецкий

2. Составить таблицу *Продажа туров*

Номер заказа	Код менеджера	Дата покупки	Код тура	Стоимость тура, долл.	Скидки, %
11-3	М-1	02.05.99	FR-2	380	5
11-6	М-2	23.04.99	GRB-1	420	0
12-3	М-3	10.05.99	USA-3	1060	5
12-4	М-5	14.01.99	USA-2	1200	10
13-4	М-5	10.04.99	FR-2	380	5
14-7	М-6	23.02.99	GER-1	420	0
16-4	М-7	10.04.99	FR-2	410	5
18-2	М-4	16.03.99	GRB-2	500	0
19-5	М-2	07.05.99	USA-2	1200	10

3. Создать схему базы данных, связать между собой таблицы.

4. В виде отчета выдать список всех менеджеров фирмы.

5. Создать форму для таблицы *Продажа туров*, в которой при вводе новых данных: дата покупки должна выдаваться по умолчанию как текущая дата; код менеджера должен выдаваться как поле со списком (коды берутся из таблицы *Менеджер*).

6. Составить запрос с именем *Куплено туров*, выдающий сведения о покупках по заданному туру, причем *Код тура* должен вводиться через параметр. В запросе предусмотреть

вывод полей **Код тура**, **Стоимость тура**, в долларах, **Скидки (%)**, **ФИО менеджера**, а также рассчитать стоимость тура со скидкой.

7. Создать отчет по запросу **Куплено туров**, рассчитать в итоговой строке среднюю стоимость туров без скидки и со скидкой.

8. Присоединить к форме **Продажа туров** (см. п. 5) с помощью макроса отчет, созданный в п. 7, так, чтобы после любого обновления данных через форму **Продажа туров** выдавался отчет.

9. Создать меню, состоящее из следующих пунктов:  
 список менеджеров (должен выдаваться список всех менеджеров фирмы);  
 продажа тура (должна обеспечиваться возможность ввода данных о новой продаже через форму из п. 5);  
 покупки по заданному туру (использовать отчет из п. 7).

#### Задание 7

1. Составить таблицу **Авиарейсы** (страховка по умолчанию включается в стоимость билета):

Номер рейса	Код страны	Страна	Стоимость билета, долл.	Страховка	Скидки, %
A-345	AU	Австралия	475	Нет	0
A-347	AU	Австралия	558	Да	5
A-349	AU	Австралия	537	Да	5
Д-18	DEN	Дания	203	Да	2
Д-22	DEN	Дания	218	Да	5
Ф-11	FR	Франция	250	Нет	0
Ф18	FR	Франция	258	Да	5

2. Составить таблицу **Бронирование билетов**, содержащую поля: **Код фирмы**, **Телефон фирмы**, **Дата бронирования**, **Номер рейса**, **Число билетов**. Заполнить ее произвольными данными (6 — 8 строк).

3. Создать схему базы данных, связать между собой таблицы.

4. Для таблицы **Бронирование билетов** создать форму с тем же именем **Бронирование билетов**, в которой при вводе новых данных:

дата бронирования должна выдаваться по умолчанию как текущая дата; номер рейса должен выдаваться как поле со списком (коды берутся из таблицы **Авиарейсы**).

5. Составить запрос о ценах на все рейсы в заданную страну (запрос с параметром).

6. Создать запрос о всех бронированиях с указанием полей: **Код фирмы**, **Страна**, **Номер рейса**, **Число билетов**, **Стоимость билета**. Рассчитать общую стоимость забронированных билетов.

7. По запросу п. 6 составить отчет о бронировании.

8. Для формы **Бронирование билетов** обеспечить с помощью макроса вывод отчета о бронировании после любого обновления данных (использовать отчет из п. 7).

9. Создать меню, в котором предусмотреть следующие пункты: цены на авиабилеты в заданной стране (см. п. 5);

ввод нового бронирования (через форму из п. 4);

стоимость забронированных билетов (использовать отчет из п. 7).

#### Задание 8

1. Предположим, что ваша фирма — туроператор. Есть база данных, включающая по крайней мере следующие таблицы: **Тур**, **Менеджер**.

2. Создайте таблицу **Заказ туров**, в которую включите следующие данные: код тура; дата заказа;

турагентство (заказчик туров);

число туров (заказанных).

3. Созданную таблицу добавьте в схему базы данных, установив необходимые связи.

4. Создайте запрос **Оплата**, который бы рассчитал стоимость оплаты за каждый заказ.



5. Сохраните результаты запроса как таблицу с именем **Оплата по заказам**.
6. Измените стоимость по какому-либо туру в таблице *Тур*, выполните запрос **Оплата** и просмотрите, изменилось ли после ваших действий содержимое таблицы **Оплата по заказам**.
7. Создайте запрос, который бы рассчитывал стоимость оплаты заказов при 5 % скидке на все туры. Сохраните запрос под именем **Скидка 5 %**.
8. Для каждого менеджера рассчитайте стоимость сделанных у него заказов, создав запрос и включив в него необходимые поля.
9. Рассчитайте размер премии для каждого менеджера, исходя из того, что размер премии составляет 3 % от объема сделанных у данного менеджера заказов. Результаты сохраните в виде таблицы **Премия**.

**Задания по выполнению групповых операций и модифицирующих запросов**

*Задание 9*

1. С помощью групповой операции в запросе для таблицы *Тур* найдите: максимальную, минимальную и среднюю стоимость тура в заданную страну;  
число заказов по заданному туру (число человек в формируемой группе).
2. С помощью модифицирующего запроса на обновление изменить коды туров USA-2 на USA-3.
3. Для таблицы **Заказ** с помощью модифицирующего запроса создайте архив, содержащий уже оплаченные записи:  
создать таблицу **Архив** через импорт данных;  
очистить ее через Запрос-Удаление;  
через Запрос-Добавление внесите в архив оплаченные заказы на указанную дату;  
через Запрос-Удаление удалите перенесенные в архив записи из исходной таблицы **Заказ**.

**Заказ**

Номер заказа	Код клиента	Дата заказа	Код тура	Срок оплаты	Признак оплаты
1-3	3	02.05.99	FR-2	12.05.99	Да
1-6	6	23.04.99	GRB-1	10.05.99	Нет
2-9	6	10.05.99	GRB-1	18.05.99	Нет
2-1	5	14.01.99	GER-1	30.01.99	Нет
3-4	4	10.04.99	GER-1	20.04.99	Нет
1-7	2	23.02.99	GER-1	23.02.99	Нет
6-4	3	10.04.99	GRB-1	20.04.99	Нет
1-2	2	16.03.99	GRB-2	28.03.99	Да
1-5	5	07.05.99	USA-2	19.05.99	Нет

4. Составьте меню, содержащее следующие пункты: ввод данных о новом заказе (через форму); ввод данных об оплате; перенос оплаченных заказов в архив.

*Задание 10*

1. Разработать базу данных для гостиницы, содержащую следующую информацию:  
данные о номерном фонде: код номера, тип номера, этаж, описание номера, состояние номера (свободен, занят, забронирован, в состоянии уборки, временно недоступен в связи с ремонтом);  
данные о госте (клиенте): код клиента, ФИО, адрес, гражданство, дата рождения;  
данные о бронировании: код клиента, дата бронирования (по умолчанию устанавливается как текущая дата), код номера, предполагаемое число дней проживания;  
данные о ценах: тип номера, тип питания (включен или не включен завтрак), цена номера;  
данные о заезде-выезде клиентов: код клиента, код номера, дата заселения, дата отъезда (заполняется при выезде клиента), дополнительные услуги, которыми воспользовался клиент;  
данные о дополнительных услугах: название или код услуги (например, мини-бар, сауна, международные или междугородные переговоры и т.п.), цена услуги.
2. Создать схему базы данных, объединив между собой таблицы.

3. Обеспечить выполнение следующих операций:  
 ввод нового бронирования через форму, причем должен выводиться на экран список свободных номеров, которые можно забронировать;  
 ввод данных о клиенте через форму (формирование карты гостя);  
 поиск информации о госте по фамилии (в каком номере проживает и с какого времени);  
 ввод данных о заселении или выезде гостя через форму;  
 формирование и расчет счета гостя и его вывод в форме отчета.
4. Выполнение всех операций обеспечить в форме меню.

### Задание 11

1. Разработать базу данных, содержащую следующую информацию: данные об экскурсии: код экскурсии, наименование экскурсии, описание содержания экскурсии, продолжительность экскурсии, стоимость экскурсии на группу;  
 данные об экскурсоводе: табельный номер экскурсовода, ФИО экскурсовода, телефон, код проводимой экскурсии;  
 данные об экскурсионной программе тура: код тура, число человек в группе, код экскурсии.
2. Создать схему базы данных, связав между собой таблицы.
3. Обеспечить выполнение следующих операций:  
 ввод информации о новом экскурсоводе через форму, причем обеспечить в виде списка перечень возможных экскурсий;  
 поиск данных об экскурсоводе по заданной фамилии, причем вводимая искомая фамилия может меняться;  
 расчет стоимости экскурсии для туров, в которых в группе более 15 чел., (при условии скидки 5 %), и вывод результатов в форме отчета.
4. Выполнение всех операций обеспечить в форме меню.

Критерий	Максимальное количество баллов
1 Соответствие подготовленного документа исходному заданию	5
2 Использование оптимальных инструментов для подготовки документа	5

**2**  
**.3**  
**Типо**  
**вые**  
**пров**  
**ероч**

### ные материалы

Перечень примерных теоретических вопросов к зачету с оценкой

#### Раздел 1

1. Понятие информации.
2. Свойства информации.
3. Количество информации.
4. Единицы измерения информации.
5. Основные характеристики информационных процессов.
6. Структура предмет и задачи информатики.
7. Виды и формы представления данных.
8. Двоичное кодирование.
9. Системы счисления, представление чисел в двоичном коде.
10. Понятие типа данных.
11. Представление и интерпретация данных.
12. Представление текстовых данных.
13. Кодирование символов, строк, текстовых документов.

14. Представление звуковых данных.
15. Частота дискретизации и квантования.
16. Представление графических данных, модель RGB и CMYK.
17. Понятие сжатия данных.
18. Структуры данных: линейная, табличная, иерархическая.
19. Принципы хранения данных.
20. Файлы как единицы хранения двоичной информации.
21. Файловые системы.
22. Формат файлов, представление и интерпретация данных в файлах.

## Раздел 2

23. Устройство компьютера.
24. Принципы фон Неймана.
25. Команда процессора (код, операнды, адресность).
26. Цикл выполнения команды.
27. Системная шина и модульность архитектуры ПК.
28. Структура и архитектура современных компьютеров.
29. Центральный процессор.
30. Память внутренняя: оперативная, кэш.
31. Накопители на жестких магнитных дисках и накопители на компакт-дисках.
32. Видеосистема компьютера.
33. Аудиоадаптер.
34. Клавиатура.
35. Принтеры, плоттеры, сканеры.
36. Модемы, манипуляторы.
37. Принцип открытой архитектуры.
38. Блоки, входящие в состав компьютера.
39. Классификация компьютеров по поколениям.
40. Классификация компьютеров по производительности и по характеру использования.

## Раздел 3

41. Состав вычислительной системы.
42. Классификация программного обеспечения.
43. Понятие базового системного и служебного (сервисного) программного обеспечения: назначение, возможности, структура.
44. Операционные системы.
45. Понятие ОС.
46. Функции ОС.
47. Классификация ОС.
48. Состав ОС.

49. Каталоги, файловые операции, программы оболочки.
50. ОС MS Windows.
51. Обслуживание файловой системы.
52. Управление установкой, исполнением, удалением приложений.
53. Взаимодействие с АО.
54. Служебное ПО в составе ОС Windows.
55. Дисковые утилиты.
56. Архивирование.
57. Необходимость сжатия, обратимость сжатия, механизмы сжатия.
58. Программные средства сжатия файлов и папок, программные средства сжатия дисков.
59. Инструментальное программное обеспечение, состав системы программирования.
60. Основы операционной системы MS Windows.
61. Файлы и каталоги.
62. Многооконный интерфейс пользователя.
63. Технология связывания и внедрения объектов.
64. Программное обеспечение обработки текстовых данных
65. Понятие документа. Шаблоны и стили. Форматирование документа
66. Создание оглавлений, гиперссылок, полей
67. Настройки приложения. Панели инструментов
68. Понятие и основные функции электронных таблиц
69. Конструирование формул. Управление вычислениями
70. Базы данных (списки) в Excel
71. Группировка данных, промежуточные и итоговые таблицы базы данных

### Раздел 3

72. Базы данных: понятия, средства обработки данных
73. Основные объекты базы данных
74. Типы данных, поддерживаемые СУБД. Свойства типов данных
75. Инфологическая модель базы данных
76. Электронные презентации. Назначение, правила создания презентации
77. Подготовка нелинейных презентаций в prezi.com

### Раздел 4

78. Моделирование как метод познания.
79. Понятие модель.
80. Адекватность модели.
81. Классификация и формы представления моделей
82. Классификация математических моделей
83. Понятие компьютерного моделирования

84. Этапы технологического процесса моделирования объекта (системы)

#### Раздел 5

85. Классификация локальных вычислительных сетей.
86. Организация обмена информацией в локальных вычислительных сетях.
87. Методы доступа в локальных вычислительных сетях.
88. Обеспечение безопасности информации в вычислительных сетях.
89. Функции, выполняемые сетевыми адаптерами.
90. Повторители и концентраторы.
91. Мосты и коммутаторы.
92. Сети Ethernet.
93. Стек TCP/IP.
94. Классы IP-адресов.
95. Использование масок в IP-адресации.
96. Принципы маршрутизации.

#### Раздел 6

97. Основные понятия угрозы безопасности.
98. Инструктивные и нормативно-методические документы по организации работы управленческого и технического персонала.
99. Защита информации и информационная безопасность.
100. Политика информационной безопасности в России.
101. Управленческие решения в части политики информационной безопасности.
102. Концептуальное содержание защиты информации.
103. Цели защиты информации.
104. Система защиты информации.
105. Условия утраты информационных ресурсов.
106. Каналы утечки информации.
107. Модель нарушителя.
108. Внутренние нарушители.
109. Основные типы нарушений: безответственность, самоутверждение, корыстный интерес.
110. Классификация нарушителей.
111. Методы и средства защиты.
112. Компьютерный вирус: средства защиты, профилактика, ошибки пользователя, антивирусные средства.
113. Комплексность системы защиты.
114. Системы защиты информации

Перечень примерных практических заданий к зачету с оценкой

1. Сколько бит информации несёт сообщение о том, что из колоды в 32 карты достали «даму пик»?
2. Сколько бит информации получено из сообщения «Вася живет на пятом этаже», если в доме 16 этажей?
3. Какое количество информации в сообщении из 10 символов, записанном буквами из 32-символьного алфавита?
4. Первое письмо состоит из 50 символов 32-символьного алфавита, а второе – из 40 символов 64 – символьного алфавита. Сравните объемы информации, содержащиеся в двух письмах.
5. Статья, созданная с помощью ПК, содержит 30 страниц, на каждой странице - 40 строк, в каждой строке 50 символов. Какой объём информации содержит статья?
6. Сколько информации содержит сообщение о выпадении грани с числом 3 на шестигранном игральном кубике?
7. Для хранения текста требуется 84000 бит. Сколько страниц займёт этот текст, если на странице размещается 30 строк по 70 символов в строке?
8. В корзине лежат шары. Все разного цвета. Сообщение о том, что достали синий шар, несёт 5 бит информации. Сколько всего шаров было в корзине?
9. Сколько символов содержит сообщение, записанное с помощью 16-символьного алфавита, если его объём составил 1/16 часть мегабайта?
10. Алфавит содержит 32 буквы. Какое количество информации несет одна буква?
11. Определить прямой, обратный и дополнительный код чисел: -132, -258
12. Представить числа 12345689100000000,58960 и 0,00000000005689 в формате с плавающей запятой
13. Считая, что каждый символ кодируется одним байтом, оцените информационный объём следующего предложения из пушкинского четверостишия:  
Певец-Давид был ростом мал, Но повалил же Голиафа!
14. В кодировке Unicode на каждый символ отводится два байта. Определите информационный объём слова из двадцати четырех символов в этой кодировке
  1. 384 бита
  2. 192 бита
  3. 256 бит
  4. 48 бит
15. Для хранения области экрана монитора размером 256x128 точек выделено 32 Кбайт оперативной памяти. Для раскраски точек максимально допустимо использовать цветов
  1. 16
  2. 4
  3. 12
  4. 256

16. Если для хранения области экрана монитора размером 512x256 точек выделено 64 Кбайта оперативной памяти, то максимальное количество цветов, которое допустимо использовать для раскраски точек, равно

1. 8
2. 4
3. 256
4. 16

17. Сообщение, записанное буквами из 16 символьного алфавита, содержит 10 символов. Какой объем информации в битах оно несет?

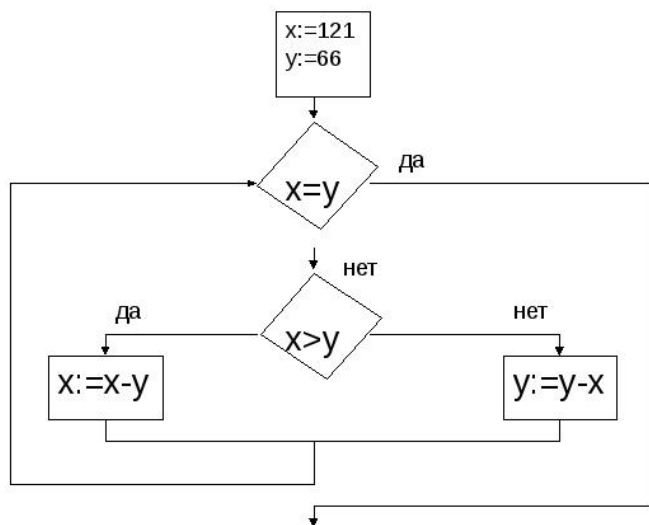
18. Информационное сообщение объемом 300 бит содержит 100 символов. Какова мощность алфавита?

19. Объем сообщения, содержащего 20 символов, составил 100 бит. Каков размер алфавита, с помощью которого записано сообщение?

20. Сколько символов содержит сообщение, записанное с помощью 8 символьного алфавита, если объем его составил 120 бит?

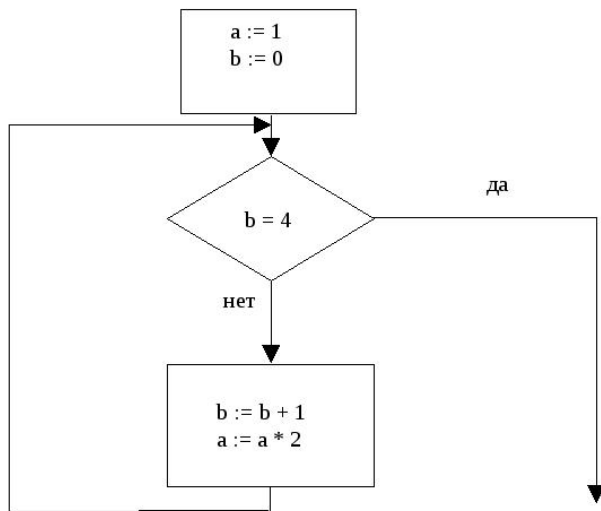
21. В книге 100 страниц. На каждой странице 60 строк по 80 символов в строке. Вычислить информационный объем книги.

22. Определите значение целочисленной переменной  $x$  после выполнения фрагмента алгоритма:



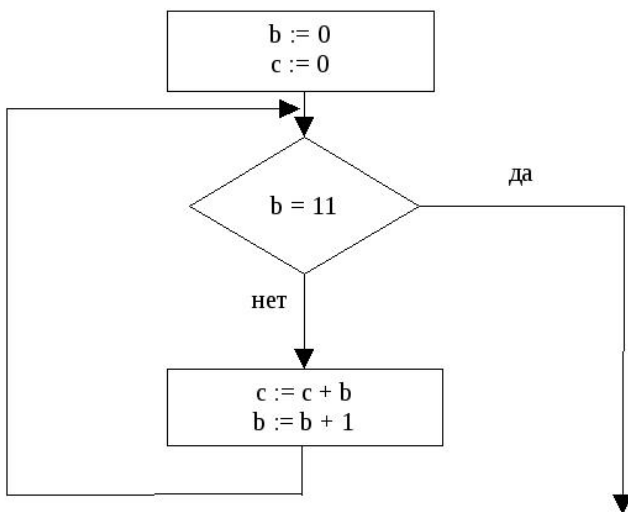
- 1) -11
- 2) 11
- 3) 44
- 4) 55

23. Определите значение целочисленной переменной  $x$  после выполнения фрагмента алгоритма:



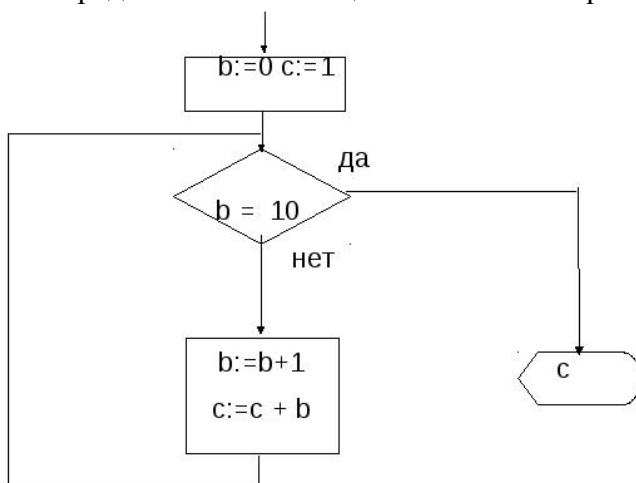
- 1) 8
- 2) 16
- 3) 32
- 4) 12

24. Определите значение целочисленной переменной x после выполнения фрагмента алгоритма:



- 1) 1
- 2) 46
- 2) 55
- 4) 66

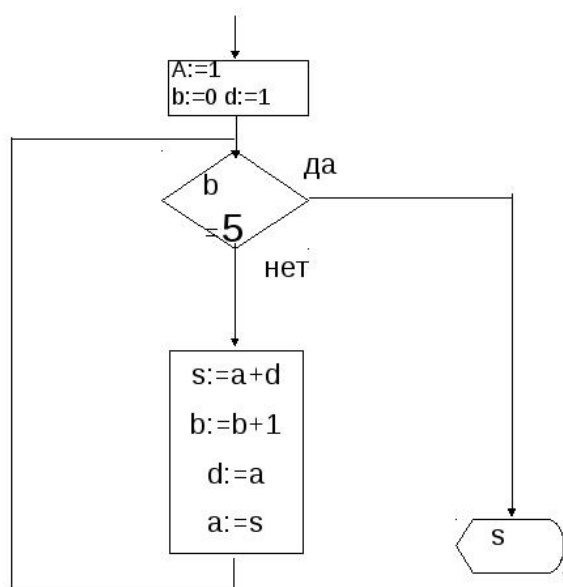
25. Определите значение целочисленной переменной x после выполнения фрагмента алгоритма:





- 1) 36
- 2) 45
- 3) 56
- 4) 50

26. Определите значение целочисленной переменной x после выполнения фрагмента алгоритма:



- 1) 5
- 2) 8
- 3) 13
- 4) 21

Методика формирования оценки и критерии оценивания промежуточной аттестации (зачет): максимальное количество баллов при полном раскрытии вопросов и верном решении практической задачи билета:

1 теоретический вопрос (1 уровень) -10 баллов;

2 теоретический вопрос (2 уровень) -15 баллов;

3 практическая задача (3 уровень) -25 баллов;

Итого: экзамен – 50 баллов.

### Карта тестовых заданий

**Компетенция** ОПК-1 Способен применять технологические новации и современное программное обеспечение в сфере сервиса

**Индикатор** ОПК-1.3 Владеет навыками поиска и внедрения технологических новаций и современных программных продуктов в сервисную деятельность организации

**Дисциплина** Информатика и информационно-коммуникационные технологии

#### Описание теста:

1. Тест состоит из 70 заданий, которые проверяют уровень освоения компетенций обучающегося. При тестировании каждому обучающемуся предлагается 30 тестовых заданий по 15 открытого и закрытого типов разных уровней сложности.

2. За правильный ответ тестового задания обучающийся получает 1 условный балл, за

неправильный ответ – 0 баллов. По окончании тестирования, система автоматически определяет «заработанный итоговый балл» по тесту, согласно критериям оценки

1 Максимальная общая сумма баллов за все правильные ответы составляет – 100 баллов.

4. Тест успешно пройден, если обучающийся правильно ответил на 70% тестовых заданий (61 балл).

5. На прохождение тестирования, включая организационный момент, обучающимся отводится не более 45 минут. На каждое тестовое задание в среднем по 1,5 минуты.

6. Обучающемуся предоставляется одна попытка для прохождения компьютерного тестирования.

**Кодификатором** теста по дисциплине является раздел рабочей программы «4. Структура и содержание дисциплины (модуля)»

#### **Комплект тестовых заданий**

##### **Задания закрытого типа**

##### **Задания альтернативного выбора**

*Выберите **один** правильный ответ*

#### **Простые (1 уровень)**

1 Среди перечисленных к периферийным устройствам компьютера НЕ относится:

А) Принтер

Б) Сканер

**В) Кэш-память**

2 К антивирусным программам относятся:

А) Текстовые редакторы

Б) Операционные системы

**В) Доктора**

3 Программное обеспечение, позволяющее осуществлять видеосвязь через Интернет между компьютерами, – это

**А) Скайп**

Б) Стm-системы

В) Операционные системы

4 Процесс устранения ошибок в программе называется:

**А) Отладка**

Б) Выработка требований

В) Детальное проектирование

5 Операционной системой НЕ является:

А) Windows

Б) Linux

**В) Компас**

6 Мутанты, невидимки, черви - это

А) Программы-утилиты

Б) Виды антивирусных программ

**В) Виды компьютерных вирусов**

**Средне –сложные (2 уровень)**

7 Как организована информация в WWW:

**А) в виде веб-сайтов**

Б) в виде текстовых документов

В) в виде электронных книг

Г) в виде веб-страниц

8 Как называются данные или программы, хранящиеся на диске компьютера? А) Папка

**Б) Файл**

В) Дискета

9 Производительность работы компьютера зависит от:

**А) Комплектующих системного блока**

Б) Установленного ПО

В) Скорости Интернет-соединения

10 Для локальной сети НЕ характерно

А) Высокая скорость передачи сообщений

**Б) Обмен информацией и данными на больших расстояниях**

В) Наличие связующего звена между абонентами сети

11 Выберите имя файла anketa с расширением txt.

А) Anketa. txt.

**Б) Anketa. txt**

В) Anketa/txt.

12 Компьютеру для нормальной работы необходимо иметь

А) Различные прикладные программы

**Б) Операционную систему**

В) Дискету в дисковом

13 Архивация файлов – это...

- А) Объединение нескольких файлов
- Б) Разметка дисков на сектора и дорожки

## **В) Сжатие файлов**

14 Архиватором является программа

А) NDD

Б) DRWEB

В) RAR

15 Удалить с диска компьютерный вирус не поможет

**А) Дефрагментация диска**

Б) Проверка антивирусной программой

В) Форматирование диска

16 Сжатие информации при архивации представляет собой по сути...

А) Особый вид кодирования информации

**Б) Удаление лишней информации**

В) Резервное кодирование информации

17 ОЗУ - это память, в которой хранится:

А) Информация о файловой системе

**Б) Выполняемый машинный код**

В) Кэшированные данные процессора

18 Процессор обрабатывает информацию:

А) В текстовом формате

**Б) В двоичном коде**

В) На языке Pascal

19 При отключении компьютера информация:

А) Удаляется с HDD

Б) Сохраняется в кэше графического процессора

**В) Удаляется с памяти ОЗУ**

20 Компьютер, подключенный к интернету, обязательно имеет:

А) Связь с удаленным сервером

**Б) IP-адрес**

В) Доменное имя

21 Энергонезависимым устройством памяти персонального компьютера являются:

**А) Жесткий диск**

- Б) Оперативная память
- В) Стриммер

22 Расширение файла как правило характеризует:

**А) Тип информации, содержащейся в файле**

- Б) Назначение файла
- В) Объем файла

**Сложные (3 уровень)**

23 Электронные схемы для управления внешними устройствами - это:

**А) Контроллеры**

- Б) Клавиатура и мышь
- В) Транзисторы и системные коммутаторы

24 Разрешающей способностью монитора является:

**А) Количество четко передаваемых цветов**

**Б) Количество точек (пикселей) изображения в горизонтальном и вертикальном направлениях**

- В) Величина диагонали

25 Полный путь к файлу задан в виде адреса D:\Doc\Test.doc. Назовите полное имя файла:

**А) D:\Doc\Test.doc**

- Б) .doc
- В) Test.doc

**Задания на установление соответствия**

*Установите соответствие между левым и правым столбцами.*

**Простые (1 уровень)**

26 Установите соответствие:

(1В, 2А, 3Г, 4Б)

- |   |        |                                    |
|---|--------|------------------------------------|
| 1 | МАКС   | А) Наименьшее значение             |
| 2 | МИН    | Б) Сумма значений                  |
| 3 | СРЗНАЧ | В) Наибольшее значение             |
| 4 | СУММ   | Г) Среднее арифметическое значение |

27 Установите соответствие:

(1А, 2Б)

- 1 Алгоритм
- 2 Алгоритмический язык

А) совокупность правил, предписаний исполнителю (компьютеру) совершить последовательность действий, направленных на достижение указанной цели, решение поставленной задачи

Б) это средство для записи алгоритмов в аналитическом виде, промежуточном между записью алгоритма на естественном (человеческом) языке и записью на языке ЭВМ (языке программирования)

## Средне-сложные (2 уровень)

28 Установите соответствие:

(1А, 2Б)

- 1 Байт
- 2 Бит

А) наименьшая адресуемая единица данных или памяти ЭВМ, обрабатываемая обычно как единое целое

Б) это минимальная единица информации (англ. binary digit - двоичная цифра). Сигнал, который имеет только два различных значения, или соответствующий ему разряд кода, который может принимать только два значения - 0 или 1

29 Установите соответствие:

(1Б, 2А)

- 1 Меню
- 2 Интерфейс

А) совокупность средств сопряжения и связи устройств компьютера, обеспечивающих их эффективное взаимодействие

Б) список команд, из которых необходимо сделать выбор

30 Установите соответствие:

(1А, 2Б)

- 1 Аппаратные средства
- 2 Программное обеспечение

А) это совокупность всех устройств, которые  
(1Б, 2А)

31 Установите соответствие:



составляют компьютер или  
могут добавляться к нему  
по мере необходимости Б)  
совокупность программ,  
необходимых для  
корректной работы компьютера, которые могут выполняться на компьютерах данной модели

- 1 WWW(Всемирная паутина)
- 2 Глобальные сети

А) это объединения почти 50000 различных локальных сетей, каждая такая локальная сеть называется узлом или сайтом

Б) глобальная гипертекстовая система; сервер, на котором хранятся html- документы, связанные гипертекстовыми ссылками

32 Установите соответствие:

(1ГЕ, 2АБВД)

- 1 Внутренняя память
- 2 Внешняя память

- А) Флеш-карта
- Б) Винчестер
- В) Дискета
- Г) Оперативная память
- Д) Магнитная лента
- Е) Постоянное запоминающее устройство

33 Установите соответствие:

(1Г, 2В,3Б,4А)

- 1 Мультимедиа
- 2 Технология мультимедиа
- 3 Презентация
- 4 Мультимедийная презентация

- А) продукт, представляющий собой последовательность выдержанных в одном стиле слайдов, содержащих текст, рисунки, фотографии, анимацию, видео и звук
- Б) публичный способ представления информации, наглядный и эффектный
- В) обеспечивает одновременную работу со звуком, видеороликами, анимацией в интерактивном режиме
- Г) объединение текста, звука, графики, видео в одном информационном объекте

34 Установите соответствие:

(1А, 2Б)

- 1 ОЗУ(RAM)
- 2 ПЗУ(ROM)

- А) оперативная память, быстрая память, которая состоит из ячеек, имеющих свой адрес
- Б) память, предназначенная только для чтения

Сложные (3 уровень)

35 Установите соответствие:

(1Г, 2Ж, 3В, 4Е, 5Д, 6Б, 7А)

- 1 Исполняемые программы
- 2 Текстовые файлы
- 3 Графические файлы
- 4 Звуковые файлы
- 5 Видеофайлы
- 6 Код (текст) программы на языках программирования
- 7 Web-страницы

- А) htm, html
- Б) bas, pas, cpp
- В) bmp, gif, jpg, png, pds
- Г) exe, com
- Д) avi, mpeg
- Е) wav, mp3, midi, kar, ogg

Ж) txt, rtf, doc

## Задания открытого типа Задания на дополнение

*Напишите пропущенное слово.*

### Простые (1 уровень)

**36** Для перехода к новому абзацу в текстовом редакторе MS Word следует нажать \_\_\_\_\_  
**(enter, Энтер)**

**37** Для поиска информации в сети Интернет с помощью поисковых систем (например, Google, Rambler, Yandex, Yahoo!) пользователи задают

\_\_\_\_\_ **(поисковый запрос)**

**38** Глобальная сеть, которая объединяет огромное количество компьютеров по всему земному шару и дает возможность получения доступа к информационным ресурсам называется \_\_\_\_\_ **(интернет)**

**39** Первая строка абзаца, смещенная вправо по отношению к левой границе абзаца, называется \_\_\_\_\_ **(красная строка)**

**40** Устройство, способное воспроизвести на большой экран информацию, которая может быть получена от различных устройств — это \_\_\_\_\_

**(проектор)**

**41** Онлайн-платформа, предназначенная для общения, поиска друзей, объединения в группы по интересам и свободного времяпровождения — это

\_\_\_\_\_ **(социальная сеть)**

**42** Специализированная программа для обнаружения вредоносных программ и восстановления заражённых (модифицированных) такими программами файлов называется

\_\_\_\_\_ **(антивирусной)**

### Средне-сложные (2 уровень)

**43** Рабочей книгой называется документ, созданный в программе \_\_\_\_\_

**(MS Excel)**

**44** Задан адрес электронной почты в сети Интернет – pochta@mail.ru. Именем почтового сервиса в нем является \_\_\_\_\_ **(Mail)**

**45** Внешнее периферийное устройство, предназначенное для вывода текстовой или графической информации на бумагу или другой твердый носитель: ткань, пленку и т. д. \_\_\_\_\_ **(Принтер)**

**46** Компания, которая за плату обеспечивает доступ клиента к Сети интернет

называется \_\_\_\_\_ (провайдер)

47 Графика с представлением изображения в виде совокупности точек называется \_\_\_\_\_ (растровая)

48 Знаковая система, в которой числа записываются по определенным правилам с

помощью символов (цифр) некоторого алфавита- это \_\_\_\_\_ (система счисления)

49 Поименованная область на диске или другом носителе информации \_\_\_\_\_ (файл)

50 Специальная область памяти, в которой временно хранятся данные в процессе выполнения операции копирования и перемещения х различных приложениях \_\_\_\_\_ (буфер обмена)

51 Представление алгоритмов на языке программирования называется \_\_\_\_\_ (программа)

52 Клиент-программа WWW, обеспечивающая пользователю доступ к информационным ресурсам Интернета \_\_\_\_\_ (web-браузер, браузер)

53 Изображение на экране дисплея с размещенными на нем элементами управления – это \_\_\_\_\_ (рабочий стол)

54 Прижатая к какому-либо краю экрана (рабочего стола) полоса с отображенными на ней индикаторами, кнопками управления и значками активных приложений \_\_\_\_\_ (панель задач)

55 Программы, предназначенные для решения конкретных задач \_\_\_\_\_ (прикладные программы)

56 Программы, которые управляют работой аппаратных устройств и обеспечивают услуги нас и наши прикладные комплексы \_\_\_\_\_ (системные программы)

57 Сверхоперативная память, в которой хранятся наиболее часто используемые участки оперативной памяти \_\_\_\_\_ (кэш-память)

58 Устройство для охлаждения центрального процессора \_\_\_\_\_ (кулер)

59 Папки (каталоги) образуют \_\_\_\_\_ структуру (иерархическую)

60 Размер файла в операционной системе определяется в \_\_\_\_\_ (байтах)

61 Программа, обеспечивающая взаимодействие ОС с физическим устройством \_\_\_\_\_ (драйвер)

62 Для ввода графической информации с бумажного листа служит \_\_\_\_\_ (сканер)

63 Поле, значения которого однозначно определяют значения всех остальных полей в таблице называют \_\_\_\_\_ (ключевым, ключевое)

64 Ячейка электронной таблицы не может содержать данные в виде

**(картинки)**

---

65 Документ табличного процессора Excel по умолчанию называется

\_\_\_\_\_ (книгой, книга)

66 Для подсчета заполненных ячеек в диапазоне ячеек используется функция Excel \_\_\_\_\_ (СЧЕТЗ)

### Сложные (3 уровень)

67 Номер страницы, вынесенный в колонтитул \_\_\_\_\_ (колонцифра)

68 Компьютер, предоставляющий свои ресурсы другим компьютерам при совместной работе, называется \_\_\_\_\_ (сервер)

69 Описание структуры и функций компьютера на уровне, достаточном для понимания принципов работы и системы команд компьютера

\_\_\_\_\_ (архитектура компьютера)

70 Это управляющая программа (или комплекс программ), предназначенная для организации многопрограммного режима работы \_\_\_\_\_ (супервизор)



### Карта учета тестовых заданий (вариант 1)

Компетенция	ОПК-1 Способен применять технологические новации и современное программное обеспечение в сфере сервиса			
Индикатор	ОПК-1.3 Владеет навыками поиска и внедрения технологических новаций и современных программных продуктов в сервисную деятельность организации			
Дисциплина	Информатика и информационно-коммуникационные технологии			
Уровень освоения	Тестовые задания			Итого
	Закрытого типа		Открытого типа	
	Альтернативный выбор	Установление соответствия/ последовательности	На дополнение	
1.1.1 (20%)	5	2	7	14
1.1.2 (70%)	17	7	24	48
1.1.3 (10%)	3	1	4	8
Итого:	25 шт.	10 шт.	35 шт.	70 шт.

### Карта учета тестовых заданий (вариант 2)

Компетенция	ОПК-1 Способен применять технологические новации и современное программное обеспечение в сфере сервиса			
Индикатор	ОПК-1.3 Владеет навыками поиска и внедрения технологических новаций и современных программных продуктов в сервисную деятельность организации			
Дисциплина	Информатика и информационно-коммуникационные технологии			
Уровень освоения	Тестовые задания			Итого
	Закрытого типа		Открытого типа	
	Альтернативного выбора	Установление соответствия/Установлен ие последовательности	На дополнение	
1.1.1	<p>1 Среди перечисленных к периферийным устройствам компьютера НЕ относится: А) Принтер Б) Сканер В) Кэш-память</p> <p>2 К антивирусным программам относятся: А) Текстовые редакторы Б) Операционные системы В) Доктора</p> <p>3 Программное обеспечение, позволяющее осуществлять видеосвязь через Интернет между компьютерами, – это А) Скайп Б) Сgm-системы В) Операционные системы</p> <p>4 Процесс устранения ошибок в программе</p>	<p>26 Установите соответствие: 1 МАКС 2 МИН 3 СРЗНАЧ 4 СУММ А) Наименьшее значение Б) Сумма значений В) Наибольшее значение Г) Среднее арифметическое значение</p> <p>27 Установите соответствие: 1 Алгоритм 2 Алгоритмический язык А) совокупность правил, предписаний исполнителю (компьютеру) совершить последовательность действий, Б) это средство для записи алгоритмов в аналитическом виде, промежуточном между записью алгоритма на естественном (человеческом) языке и записью на языке ЭВМ</p>	<p>36 Для перехода к новому абзацу в текстовом редакторе MS Word следует нажать _____</p> <p>37 Для поиска информации в сети Интернет с помощью поисковых систем (например, Google, Rambler, Yandex, Yahoo!) пользователи задают _____</p> <p>38 Глобальная сеть, которая объединяет огромное количество компьютеров по всему земному шару и дает возможность получения доступа к информационным ресурсам называется _____</p>	

	<p>называется:  А) Отладка  Б) Выработка требований В)  Детальное проектирование</p> <p>5 Операционной системой  НЕ является:  А) Windows  Б) Linux  В) Компас</p>	(языке программирования)	<p>–</p> <p>39 Первая строка абзаца, смещенная вправо по отношению к левой границе абзаца, называется _____</p> <p>40 Устройство, способное воспроизвести на большой экран информацию, которая может быть получена от различных устройств — это _____</p> <p>41 Онлайн-платформа, предназначенная для общения, поиска друзей, объединения в группы по интересам и свободного времяпровождения – это _____</p> <p>42 Специализированная программа для обнаружения вредоносных программ и восстановления заражённых (модифицированных) такими программами файлов называется _____</p>
1.1.2	<p>6 Мутанты, невидимки, черви - это  А) Программы-утилиты  Б) Виды антивирусных программ  В) Виды компьютерных вирусов</p> <p>7 Как организована информация в WWW: А) в виде веб-сайтов Б) в виде текстовых документов  В) в виде электронных книг  Г) в виде веб-страниц</p> <p>8 Как называются данные или программы, хранящиеся на диске компьютера?  А) Папка</p>	<p>28 Установите соответствие:  1 Байт  2 Бит</p> <p>А) наименьшая адресуемая единица данных или памяти ЭВМ, обрабатываемая обычно как единое целое  Б) это минимальная единица информации (англ. binary digit - двоичная цифра). Сигнал, который имеет только два различных значения, или соответствующий ему разряд кода, который может принимать только два значения - 0 или 1</p> <p>29 Установите соответствие:  1 Меню  2 Интерфейс  А) совокупность средств</p>	<p>43 Рабочей книгой называется документ, созданный в программе _____</p> <p>44 Задан адрес электронной почты в сети Интернет – rochta@mail.ru. Именем почтового сервиса в нем является _____</p> <p>45 Внешнее периферийное устройство, предназначенное для вывода текстовой или графической информации на бумагу или другой твердый носитель: ткань, пленку и т. д. _____</p> <p>46 Компания, которая за плату обеспечивает доступ _____</p>

<p>Б) Файл В) Дискета</p> <p>9 Производительность работы компьютера зависит от: А) Комплектующих системного блока Б) Установленного ПО В) Скорости Интернет-соединения</p> <p>10 Для локальной сети НЕ характерно А) Высокая скорость передачи сообщений Б) Обмен информацией и данными на больших расстояниях В) Наличие связующего звена между абонентами сети</p> <p>11 Выберите имя файла anketa с расширением txt. А) Anketa. txt. Б) Anketa. txt В) Anketa/txt.</p> <p>12 Компьютеру для нормальной работы необходимо иметь А) Различные прикладные программы Б) Операционную систему В) Дискету в дисковом</p> <p>13 Архивация файлов – это... А) Объединение нескольких файлов Б) Разметка дисков на сектора и дорожки В) Сжатие файлов</p> <p>14 Архиватором является программа А) NDD Б) DRWEB В) RAR</p> <p>15 Удалить с диска компьютерный вирус не поможет А) Дефрагментация диска Б) Проверка антивирусной программой В) Форматирование диска</p> <p>16 Сжатие информации при архивации представляет собой по сути...</p>	<p>сопряжения и связи устройств компьютера, обеспечивающих их эффективное взаимодействие</p> <p>Б) список команд, из которых необходимо сделать выбор</p> <p>30 Установите соответствие: 1 Аппаратные средства 2 Программное обеспечение А) это совокупность всех устройств, которые составляют компьютер или могут добавляться к нему по мере необходимости Б) совокупность программ, необходимых для корректной работы компьютера, которые могут выполняться на компьютерах данной модели, включающая комплекты сопровождающей их технической информации</p> <p>31 Установите соответствие: 1 WWW (Всемирная паутина) 2 Глобальные сети А) это объединения почти 50000 различных локальных сетей, каждая такая локальная сеть называется узлом или сайтом Б) глобальная гипертекстовая система; сервер, на котором хранятся html- документы, связанные гипертекстовыми ссылками</p> <p>32 Установите соответствие: 1 Внутренняя память 2 Внешняя память А) Флеш-карта Б) Винчестер В) Дискета Г) Оперативная память Д) Магнитная лента Е) Постоянное запоминающее устройство</p> <p>33 Установите соответствие: 1 Мультимедиа</p>	<p>клиента к Сети интернет называется</p> <p>47 Графика с представлением изображения в виде совокупности точек называется</p> <p>48 Знаковая система, в которой числа записываются по определенным правилам с помощью символов (цифр) некоторого алфавита- это</p> <p>49 Поименованная область на диске или другом носителе информации</p> <p>50 Специальная область памяти, в которой временно хранятся данные в процессе выполнения операции копирования и перемещения различных приложений</p> <p>51 Представление алгоритмов на языке программирования называется</p> <p>52 Клиент-программа WWW, обеспечивающая пользователю доступ к информационным ресурсам Интернета</p> <p>53 Изображение на экране дисплея с размещенными на нем элементами управления – это</p> <p>54 Прижатая к какому-либо краю экрана (рабочего стола) полоса с отображенными на ней индикаторами, кнопками управления и значками активных приложений</p> <p>55 Программы, предназначенные для решения конкретных задач</p> <p>56 Программы, которые управляют работой аппаратных устройств и обеспечивают услугами нас и наши прикладные комплексы</p>
---	---	---

	<p>А) Особый вид кодирования информации  Б) Удаление лишней информации  В) Резервное кодирование информации</p> <p>17 ОЗУ - это память, в которой хранится:  А) Информация о файловой системе  Б) Выполняемый машинный код  В) Кэшированные данные процессора</p> <p>18 Процессор обрабатывает информацию:  А) В текстовом формате  Б) В двоичном коде  В) На языке Pascal</p> <p>19 При отключении компьютера информация:  А) Удаляется с HDD  Б) Сохраняется в кэше графического процессора  В) Удаляется с памяти ОЗУ</p> <p>20 Компьютер, подключенный к интернету, обязательно имеет:  А) Связь с удаленным сервером  Б) IP-адрес  В) Доменное имя</p> <p>21 Энергонезависимым устройством памяти персонального компьютера являются:  А) Жесткий диск  Б) Оперативная память  В) Стриммер</p> <p>22 Расширение файла как правило характеризует:  А) Тип информации, содержащейся в файле  Б) Назначение файла  В) Объем файла</p>	<p>2 Технология мультимедиа  3 Презентация  4 Мультимедийная презентация  А) продукт, представляющий собой последовательность выдержанных в одном стиле слайдов, содержащих текст, рисунки, фотографии, анимацию, видео и звук  Б) публичный способ представления информации, наглядный и эффектный  В) обеспечивает одновременную работу со звуком, видеороликами, анимацией в интерактивном режиме  Г) объединение текста, звука, графики, видео в одном информационном объекте</p> <p>34 Установите соответствие:  1 ОЗУ(RAM)  2 ПЗУ(ROM)  А) оперативная память, быстрая память, которая состоит из ячеек, имеющих свой адрес  Б) память, предназначенная только для чтения</p>	<p>57 Сверхоперативная память, в которой хранятся наиболее часто используемые участки оперативной памяти _____</p> <p>58 Устройство для охлаждения центрального процессора _____ (кулер)</p> <p>59 Папки (каталоги) образуют структуру _____</p> <p>60 Размер файла в операционной системе определяется в _____</p> <p>61 Программа, обеспечивающая взаимодействие ОС с физическим устройством (драйвер)</p> <p>62 Для ввода графической информации с бумажного листа служит (сканер)</p> <p>63 Поле, значения которого однозначно определяют значения всех остальных полей в таблице называют _____ (ключевым, ключевое)</p> <p>64 Ячейка электронной таблицы не может содержать данные в виде _____ (картинки)</p> <p>65 Документ табличного процессора Excel по умолчанию называется _____ (книгой, книга)</p> <p>66 Для подсчета заполненных ячеек в диапазоне ячеек используется функция Excel (СЧЕТЗ)</p>
1.1.3	23 Электронные схемы для управления внешними устройствами - это:	35 Установите соответствие: 1 Исполняемые программы	67 Номер страницы, вынесенный в колонтитул _____

	<p>А) Контроллеры Б) Клавиатура и мышь В) Транзисторы и системные коммутаторы</p> <p>24 Разрешающей способностью монитора является: А) Количество четко передаваемых цветов Б) Количество точек (пикселей) изображения в горизонтальном и вертикальном направлениях В) Величина диагонали</p> <p>25 Полный путь к файлу задан в виде адреса D:\Doc\Test.doc. Назовите полное имя файла: А) D:\Doc\Test.doc Б) .doc В) Test.doc</p>	<p>2 Текстовые файлы 3 Графические файл 4 Звуковые файл 5 Видеофайлы 6 Код (текст) программы на языках программирования 7 Web-страницы</p> <p>А) htm, html Б) bas, pas, cpp В) bmp, gif, jpg, png, pds Г) exe, com Д) avi, mpeg Е) wav, mp3, midi, kar, ogg Ж) txt, rtf, doc</p>	<p>68 Компьютер, предоставляющий свои ресурсы другим компьютерам при совместной работе, называется _____</p> <p>69 Описание структуры и функций компьютера на уровне, достаточном для понимания принципов работы и системы команд компьютера</p> <p>70 Это управляющая программа (или комплекс программ), предназначенная для организации многопрограммного режима работы _____</p>
Итого:	25 шт.	10 шт.	35 шт.

## Критерии оценивания

### Критерии оценивания тестовых заданий

Критерии оценивания: правильное выполнение одного тестового задания оценивается 1 баллом, неправильное – 0 баллов.

Максимальная общая сумма баллов за все правильные ответы составляет наивысший балл – 100 баллов.

### Шкала оценивания результатов компьютерного тестирования обучающихся (рекомендуемая)

Оценка	Процент верных ответов	Баллы
«удовлетворительно»	70-79%	61-75 баллов
«хорошо»	80-90%	76-90 баллов
«отлично»	91-100%	91-100 баллов

## Ключи ответов

№ тестовых заданий	Номер и вариант правильного ответа	
1	В) Кэш-память	36 enter, Энтер
2	В) Доктора	37 поисковый запрос
3	А) Скайп	38 интернет
4	А) Отладка	39 красная строка
5	В) Компас	40 проектор
6	В) Виды компьютерных вирусов	41 социальная сеть
7	А) в виде веб-сайтов	42 антивирусной
8	Б) Файл	43 MS Excel
		44 Mail

9	А) Комплектующих системного блока
10	Б) Обмен информацией и данными на больших расстояниях
11	Б) Anketa. txt
12	Б) Операционную систему
13	В) Сжатие файлов
14	В) RAR
15	А) Дефрагментация диска
16	Б) Удаление лишней информации
17	Б) Выполняемый машинный код
18	Б) В двоичном коде
19	В) Удаляется с памяти ОЗУ
20	Б) IP-адрес
21	А) Жесткий диск
22	А) Тип информации, содержащейся в файле
23	А) Контроллеры
24	Б) Количество точек (пикселей) изображения в горизонтальном и вертикальном направлениях
25	А) D:\Doc\Test.doc
26	1В, 2А, 3Г, 4Б
27	1А, 2Б
28	1А, 2Б
29	1Б, 2А
30	1А, 2Б
31	1Б, 2А
32	1ГЕ, 2АБВД
33	1Г, 2В,3Б,4А
34	1А, 2Б
35	1Г, 2Ж, 3В, 4Е, 5Д, 6Б, 7А

45	Принтер
46	провайдер
47	растровая
48	система счисления
49	файл
50	буфер обмена
51	программа
52	web-браузер, браузер
53	рабочий стол
54	панель задач
55	прикладные программы
56	системные программы
57	кэш-память
58	кулер
59	иерархическую
60	байтах
61	драйвер
62	сканер
63	ключевым, ключевое
64	картинки
65	книгой, книга
66	СЧЕТЗ
67	колонцифра
68	сервер
69	архитектура компьютера
70	супервизор

## Демоверсия

### Комплект тестовых заданий

**Компетенция** ОПК-1 Способен применять технологические новации и современное программное обеспечение в сфере сервиса

**Индикатор** ОПК-1.3 Владеет навыками поиска и внедрения технологических новаций и современных программных продуктов в сервисную деятельность организации

**Дисциплина** Информатика и информационно-коммуникационные технологии

### Задания закрытого типа

#### Задания альтернативного выбора

*Выберите один правильный ответ*

### **Простые (1 уровень)**

1 Среди перечисленных к периферийным устройствам компьютера НЕ относится:

- А) Принтер
- Б) Сканер
- В) Кэш-память**

2 К антивирусным программам относятся:

- А) Текстовые редакторы
- Б) Операционные системы
- В) Доктора**

### **Средне –сложные (2 уровень)**

3 Как организована информация в WWW:

- А) в виде веб-сайтов**
- Б) в виде текстовых документов
- В) в виде электронных книг
- Г) в виде веб-страниц

4 Как называются данные или программы, хранящиеся на диске компьютера? А) Папка

- Б) Файл**
- В) Дискета

5 Производительность работы компьютера зависит от:

- А) Комплектующих системного блока**
- Б) Установленного ПО
- В) Скорости Интернет-соединения

6 Для локальной сети НЕ характерно

- А) Высокая скорость передачи сообщений
- Б) Обмен информацией и данными на больших расстояниях**
- В) Наличие связующего звена между абонентами сети

7 Удалить с диска компьютерный вирус не поможет

- А) Дефрагментация диска**
- Б) Проверка антивирусной программой
- В) Форматирование диска

8 ОЗУ - это память, в которой хранится:

- А) Информация о файловой системе
- Б) Выполняемый машинный код**
- В) Кэшированные данные процессора

9 При отключении компьютера информация:



- А) Удаляется с HDD
- Б) Сохраняется в кэше графического процессора
- В) Удаляется с памяти ОЗУ**

### Сложные (3 уровень)

10 Электронные схемы для управления внешними устройствами - это:

- А) Контроллеры**
- Б) Клавиатура и мышь
- В) Транзисторы и системные коммутаторы

### Задания на установление соответствия

*Установите соответствие между левым и правым столбцами.*

### Простые (1 уровень)

11 Установите соответствие:

(1В, 2А, 3Г, 4Б)

- |   |        |                                    |
|---|--------|------------------------------------|
| 1 | МАКС   | А) Наименьшее значение             |
| 2 | МИН    | Б) Сумма значений                  |
| 3 | СРЗНАЧ | В) Наибольшее значение             |
| 4 | СУММ   | Г) Среднее арифметическое значение |

### Средне-сложные (2 уровень)

12 Установите соответствие:

(1А, 2Б)

- |   |      |  |
|---|------|--|
| 1 | Байт | А) наименьшая адресуемая единица данных или памяти ЭВМ, обрабатываемая обычно как единое целое   |
| 2 | Бит  | Б) это минимальная единица информации (англ. binary digit - двоичная цифра). Сигнал, который имеет только два различных значения, или соответствующий ему разряд кода, который может принимать только два значения - 0 или 1 |

13 Установите соответствие:

(1Б, 2А)

- |   |           |   |
|---|-----------|---|
| 1 | Меню      | А) совокупность средств сопряжения и связи устройств компьютера, обеспечивающих их эффективное взаимодействие |
| 2 | Интерфейс | Б) список команд, из которых необходимо   |

сделать выбор

14 Установите соответствие:  
(1А, 2Б)

- 1 Аппаратные средства
- 2 Программное обеспечение

А) это совокупность всех устройств, которые составляют компьютер или могут добавляться к нему по мере необходимости  
Б) совокупность программ, необходимых для корректной работы компьютера, которые могут выполняться на компьютерах данной модели, включающая комплекты сопровождающей их технической информации

### Сложные (3 уровень)

15 Установите соответствие:  
(1Г, 2Ж, 3В, 4Е, 5Д, 6Б, 7А)

- 1 Исполняемые программы
- 2 Текстовые файлы
- 3 Графические файлы
- 4 Звуковые файлы
- 5 Видеофайлы
- 6 Код (текст) программы на языках программирования
- 7 Web-страницы

А) htm, html  
Б) bas, pas, cpp  
В) bmp, gif, jpg, png, pds  
Г) exe, com  
Д) avi, mpeg  
Е) wav, mp3, midi, kar, ogg  
Ж) txt, rtf, doc

Задания открытого типа Задания на дополнение

*Напишите пропущенное слово.*

Простые (1 уровень)

16 Для перехода к новому абзацу в текстовом редакторе MS Word следует нажать \_\_\_\_\_  
**(enter, Энтер)**

17 Глобальная сеть, которая объединяет огромное количество компьютеров по всему земному шару и дает возможность получения доступа к информационным ресурсам называется \_\_\_\_\_  
**(интернет)**

18 Устройство, способное воспроизвести на большой экран информацию, которая может быть получена от различных устройств — это \_\_\_\_\_  
**(проектор)**

Средне-сложные (2 уровень)

19 Рабочей книгой называется документ, созданный в программе \_\_\_\_\_  
**(MS Excel)**

20 Задан адрес электронной почты в сети Интернет – rochta@mail.ru. Именем почтового сервиса в нем является \_\_\_\_\_  
**(Mail)**

21 Внешнее периферийное устройство, предназначенное для вывода текстовой или графической информации на бумагу или другой твердый носитель: ткань, пленку и т. д. \_\_\_\_\_  
**(Принтер)**

22 Компания, которая за плату обеспечивает доступ клиента к Сети интернет называется \_\_\_\_\_  
**(провайдер)**

23 Поименованная область на диске или другом носителе информации \_\_\_\_\_  
**(файл)**

24 Представление алгоритмов на языке программирования называется \_\_\_\_\_  
**(программа)**

25 Изображение на экране дисплея с размещенными на нем элементами управления – это \_\_\_\_\_  
**(рабочий стол)**

26 Прижатая к какому-либо краю экрана (рабочего стола) полоса с отображенными на ней индикаторами, кнопками управления и значками активных приложений \_\_\_\_\_  
**(панель задач)**

27 Сверхоперативная память, в которой хранятся наиболее часто используемые участки оперативной памяти \_\_\_\_\_  
**(кэш-память)**

28 Документ табличного процессора Excel по умолчанию называется \_\_\_\_\_  
**(книгой, книга)**

Сложные (3 уровень)

29 Номер страницы, вынесенный в колонтитул

\_\_\_\_\_ (колонци  
фра)

30 Компьютер, предоставляющий свои ресурсы другим компьютерам при совместной работе, называется \_\_\_\_\_ (сервер)

### Ключи ответов

№ тестовых заданий	Номер и вариант правильного ответа
1	В) Кэш-память
2	В) Доктора
3	А) в виде веб-сайтов
4	Б) Файл
5	А) Комплектующих системного блока
6	Б) Обмен информацией и данными на больших расстояниях
7	А) Дефрагментация диска
8	Б) Выполняемый машинный код
9	В) Удаляется с памяти ОЗУ
10	А) Контроллеры
11	1В, 2А, 3Г, 4Б
12	1А, 2Б
13	1Б, 2А
14	1А, 2Б
15	1Г, 2Ж, 3В, 4Е, 5Д, 6Б, 7А

16	enter, Энтер
17	интернет
18	проектор
19	MS Excel
20	Mail
21	Принтер
22	провайдер
23	файл
24	программа
25	рабочий стол
26	панель задач
27	кэш-память
28	книгой, книга
29	колонцифра
30	сервер

